

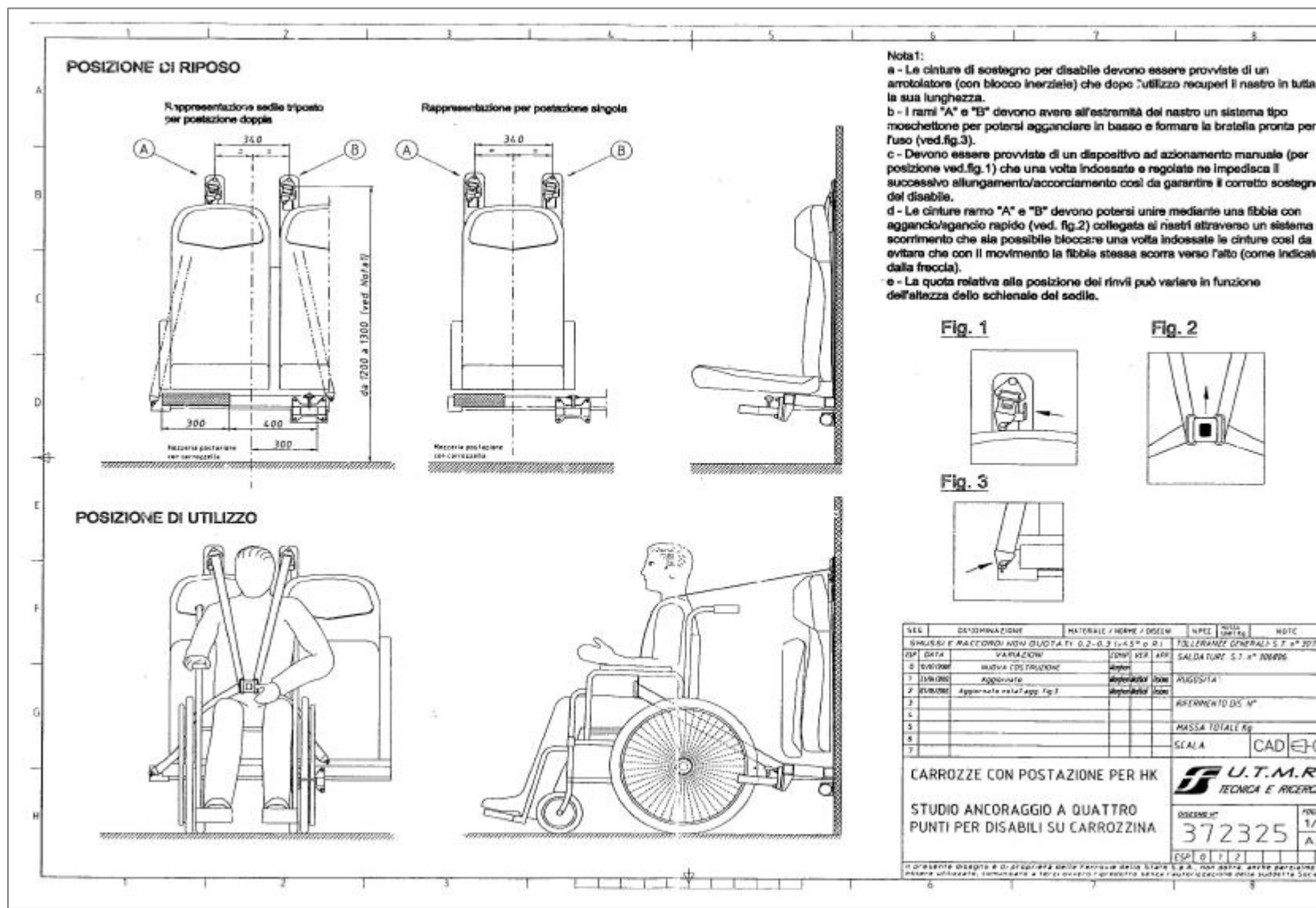


Componenti per attrezzare postazioni HK su carrozze Trenitalia



Esempi di postazione, senza e con carrozzella, per disabili in su carrozza Trenitalia attrezzata con cinture di sostegno per il disabile e pinza meccanica con comando di sgancio a leva laterale

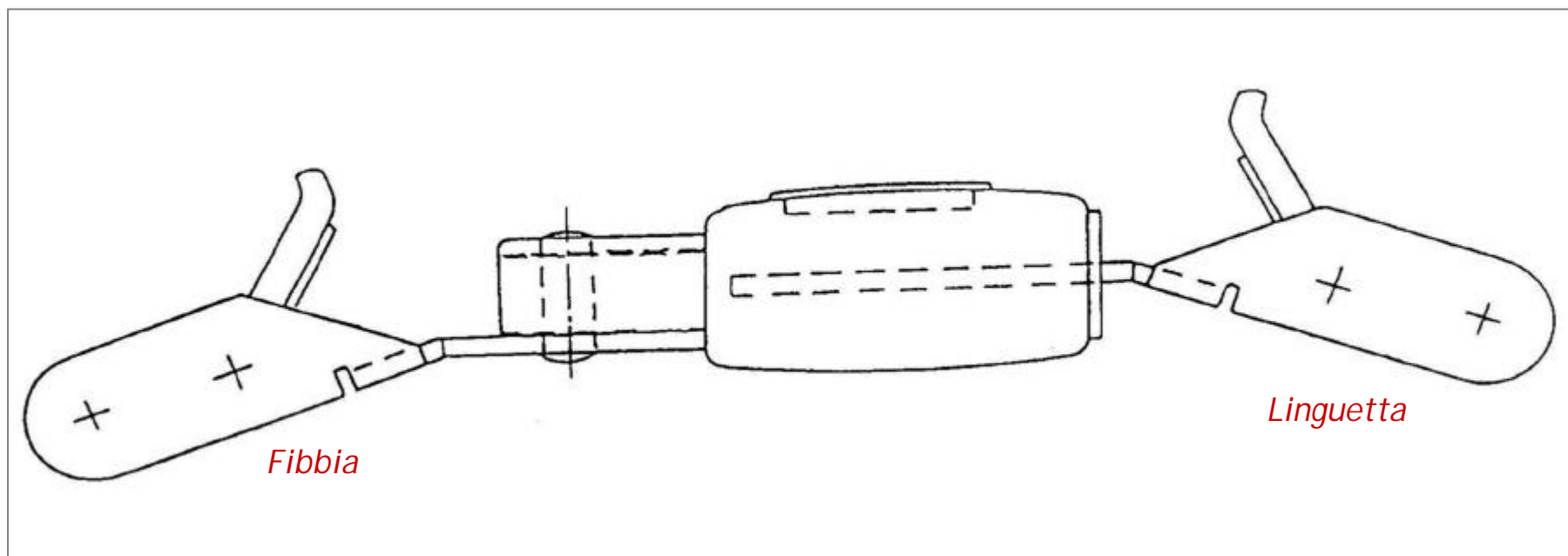
Ancoraggio a quattro punti per disabili su carrozzina



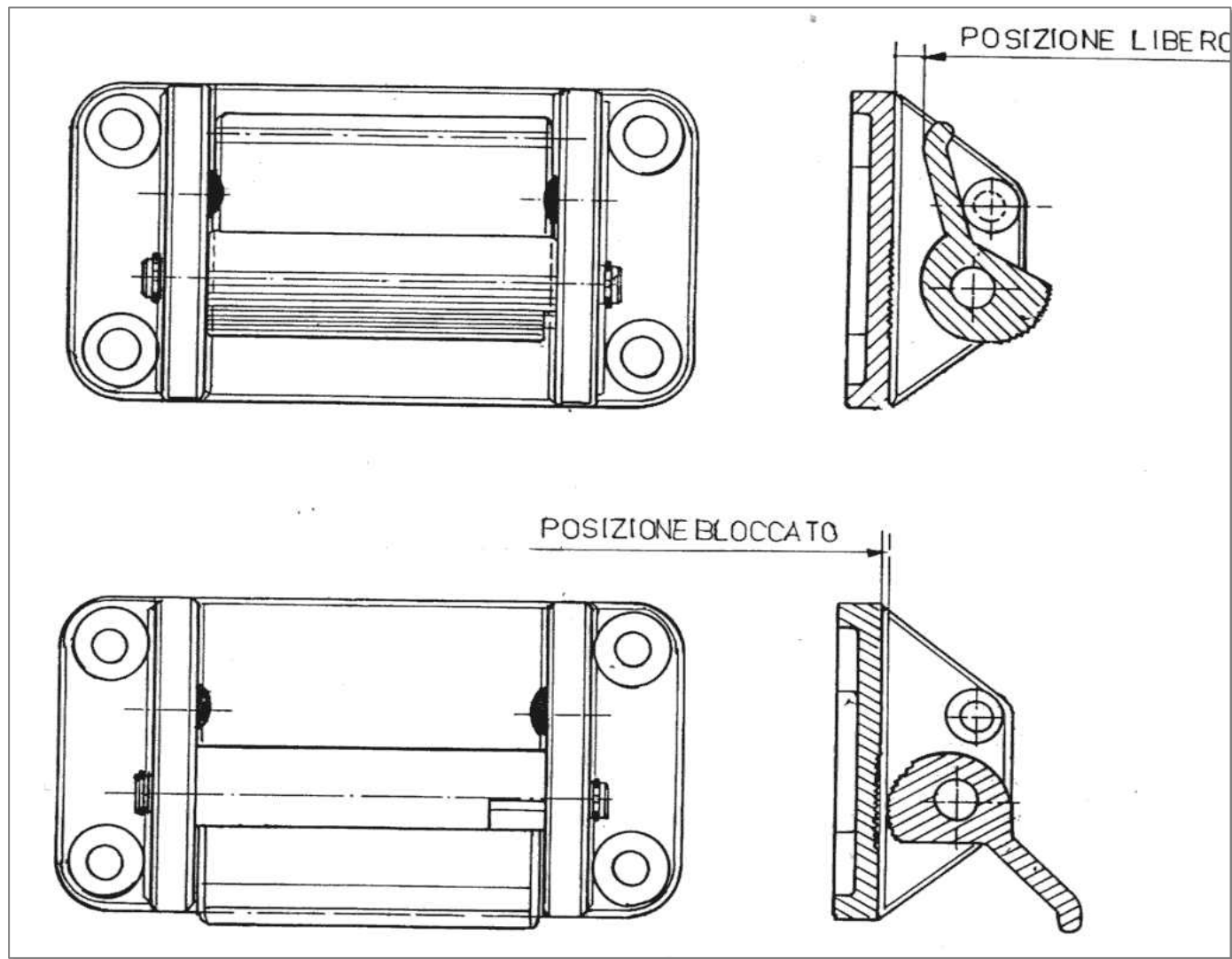
Kit materiali per attrezzare la postazione HK su carrozze Trenitalia

10	1	Supporto appoggio ruota	acciaio		da definire
9	1	Dispositivo aggancio carroz	Al-acciaio		50-01-30-01/L/F
8	4	Basetta attacco ^(golfare, anello di rinvio)	acciaio		50-01-30-01-05
7	2	Golfare	acciaio		M.C.F. 60100083
6	2	Moschettone	acciaio		M.C.F. 80000001
5	1	Fibbia aggancio con blocco automatico scorrim.nastro	acciaio ny. lon caric.		50-01-30-01-01
4	1	Linguetta aggancio con blocco automatico scorrim.nastro	acciaio-ny. lon caric.		50-01-30-01-03
2	2	Dispositivo blocco manuale scorrimento nastro	nylon caric. verroresina		50-01-30-01-02
1	1	Coppia di cinture complete di anello di rinvio distanz.viti rond	VARIO		M.C.F. 06000106
		DESCRIZIONE	MATERIALE	TABELLA	N° DISEGNO
POSIZIONE					Modifiche
N. PEZZI P.					
Rugosità	Quantità	Scala	Formato	DATA	FIRMA
Quota senza tolleranza			A3	Settembre 2002	
	Peso Kg		Materiale	Disegnato	
			VARIO	Controllato	
 F.i.m.i.s. Forniture impianti industriali e servizi		DESCRIZIONE KIT COMPLETO POSTAZIONE HK SU CARROZZE TRENITALIA (SOLUZIONE STANDARD)		DIS. N° 50-01-30-01 Modifiche	
<small> FIMIS s.r.l. Via Ferrante Aporti, 34 - 20125 MILANO Italy Tel. 02 / 2870766 - Tel. e Fax 02 / 2870768 A TERMINI DI LEGGE CI RISERVIAMO LA PROPRIETA' DEL PRESENTE DISEGNO E VIETATO RIPRODURLO, COMUNICARLO A TERZI O A DITTE CONCORRENTI SENZA NOSTRA PREVENTIVA AUTORIZZAZIONE SCRITTA. </small>					

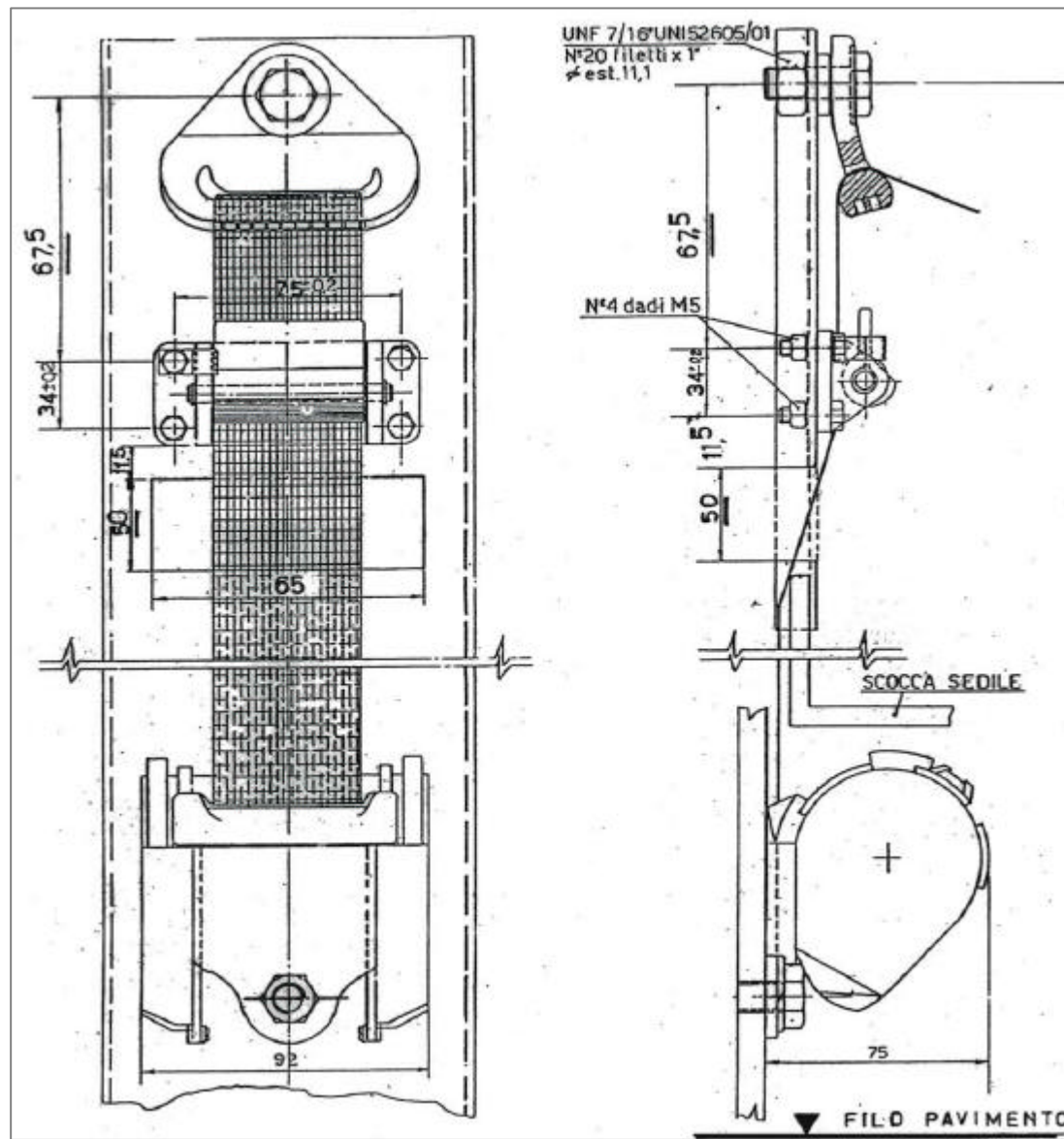
Particolare della fibbia e della linguetta con blocco automatico scorrimento nastro



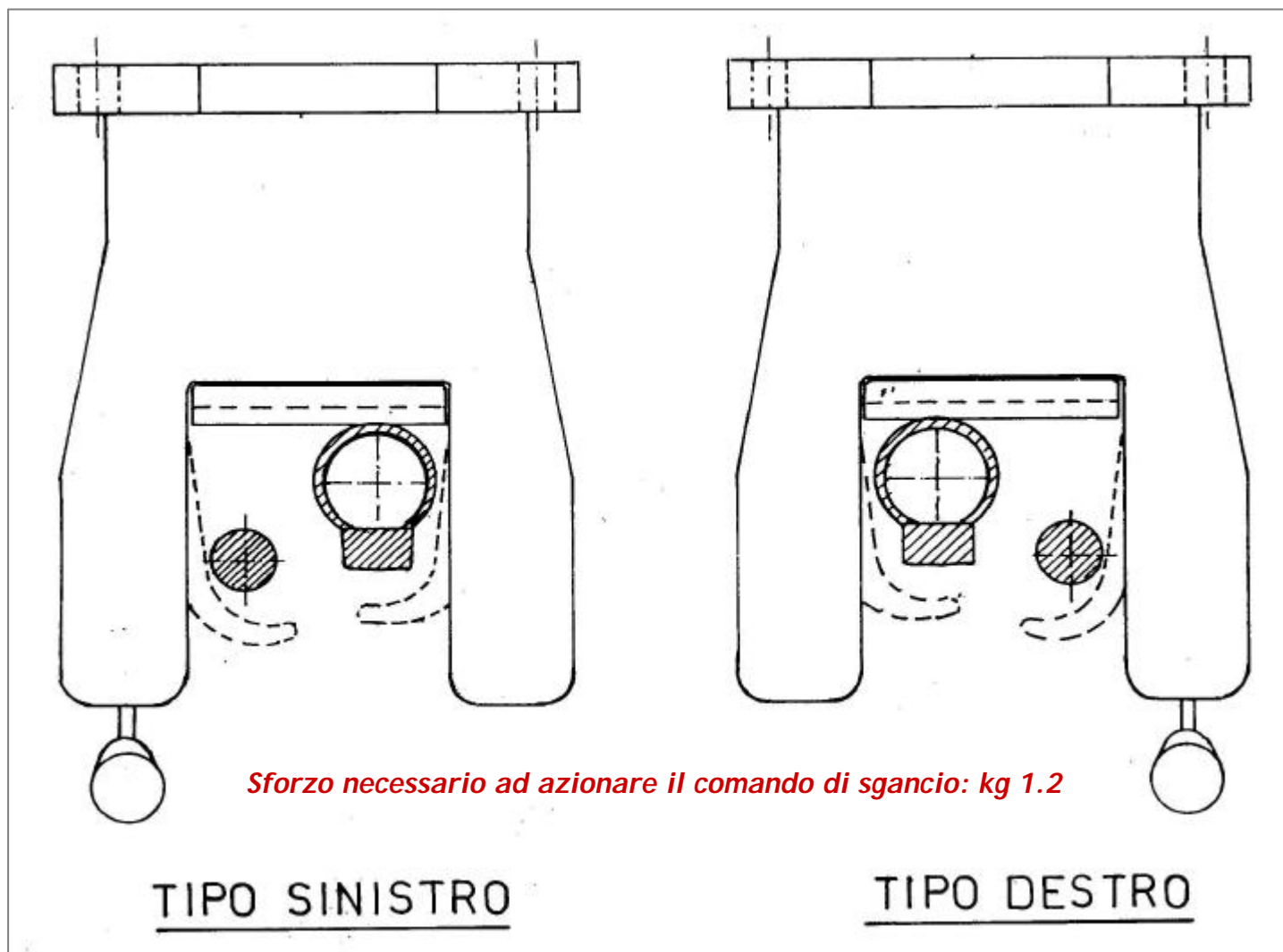
Dispositivo di bloccaggio manuale scorrimento nastro della cintura di sostegno per disabili



Esempio: Schema di montaggio cinture di sostegno per disabili



Dispositivo meccanico di bloccaggio ruote carrozzella per disabili con comando di sgancio laterale destro e sinistro





**Via Ferrante Aporti 34
20125 Milano, Italy**

**Telefono: +39 02 287-0766
Facsimile: +39 02 287-0768**

**www.fimis.it
info@fimis.it**